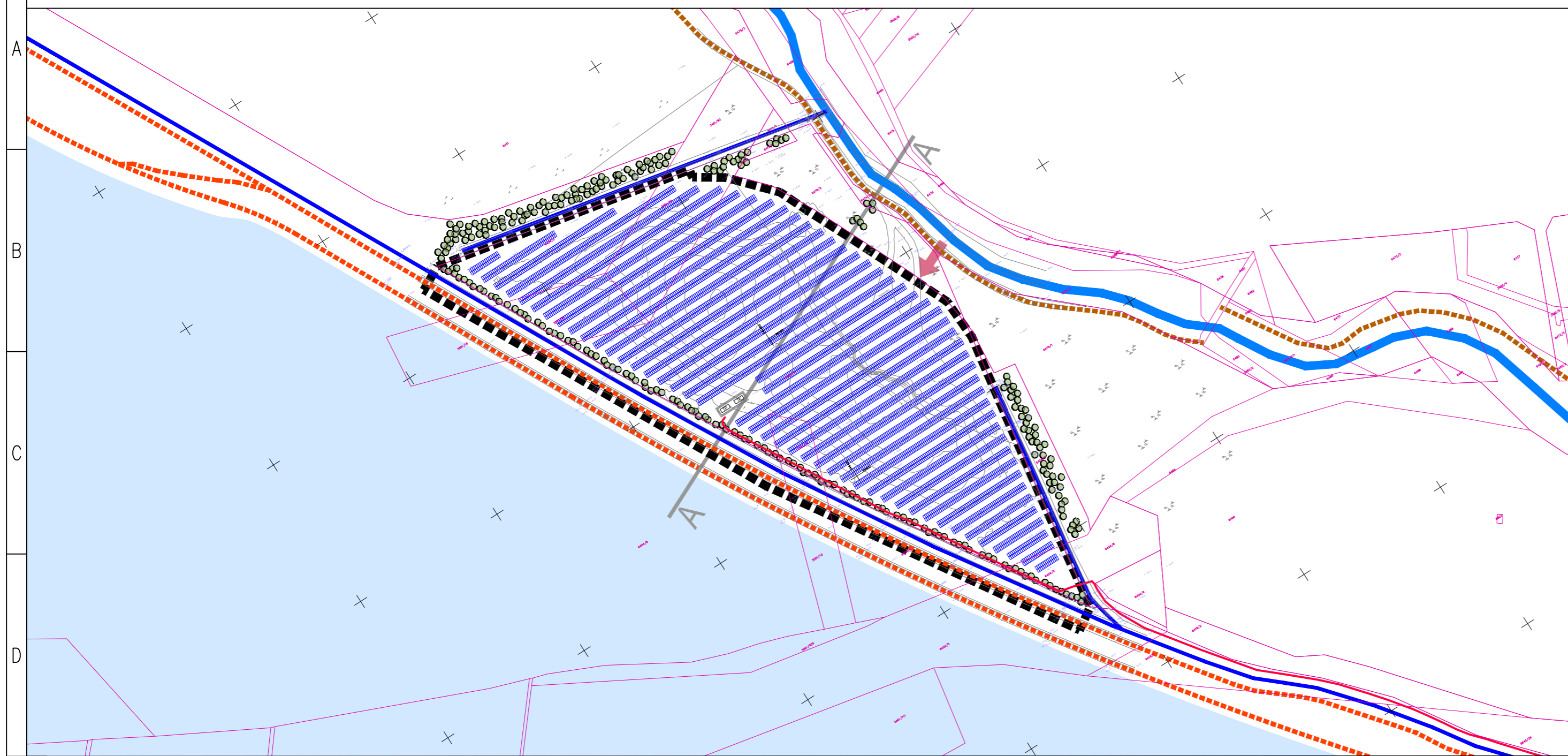
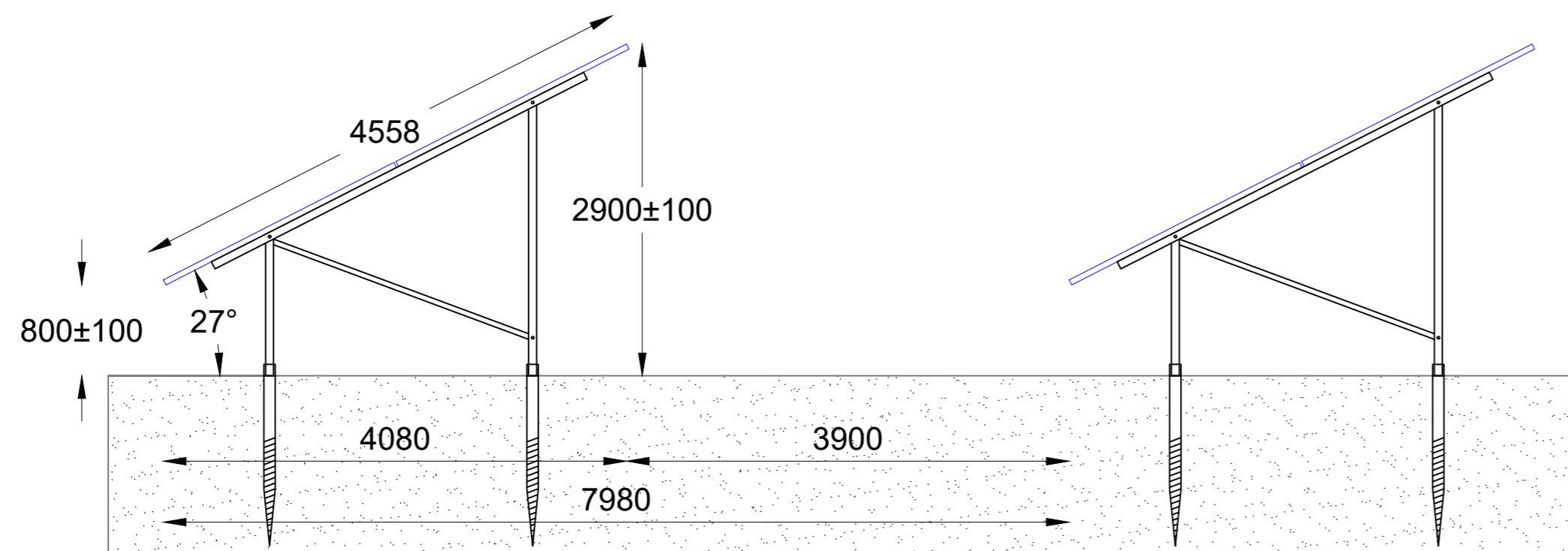
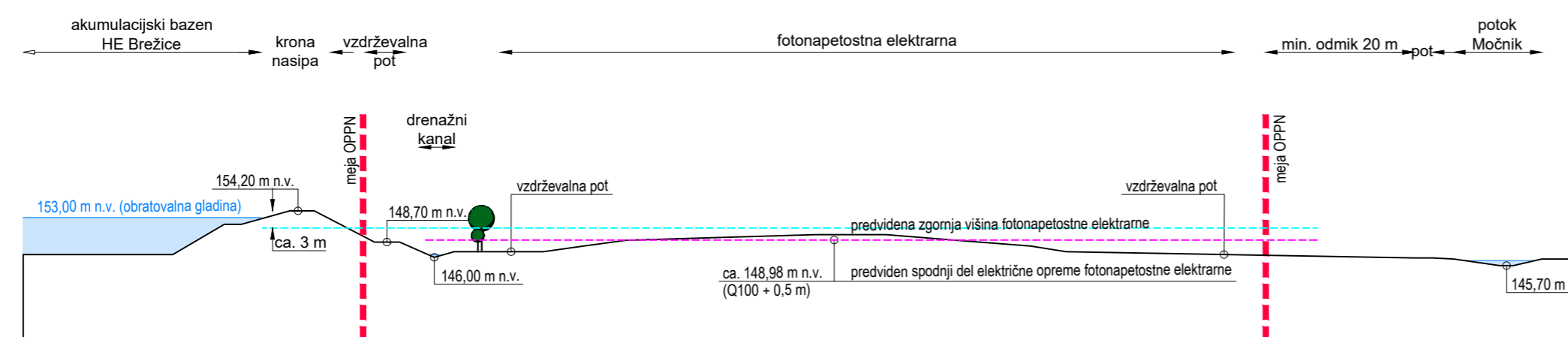


Prikaz območja OPPN - fotonapetostne elektrarne, M 1:2500

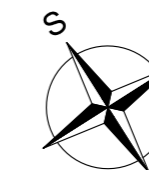


Prerez A - A, M 1:1000/50



LEGENDA

- meja območja OPPN
- digitalni katastrski načrt (DKN)
- akumulacijski bazen HE Brežice
- večnamenske in vzdrževalne poti
- fotonapetostna elektrarna (okvirna postavitev)
- okvirna lokacija transformatorske postaje
- možen dostop na lokacijo
- varianta trase priključnega SN kablovoda ter signalnih in krmilnih kablov
- potok Močnik
- obstoječi drenažni kanali
- zasaditve z grmovnicami in drugo vegetacijo



naročnik:	Hidroelektrarne na Spodnji Savi d. o. o. Cesta bratov Cerjakov 33 A 8250 Brežice		
izdelovalec:	Savaprojekt Krško d. d. Cesta krških žrtev 59 8270 Krško		
projekt:	OBČINSKI PODROBNI PROSTORSKI NAČRT (OPPN) ZA UMEMESTITEV FOTONAPETOSTNE ELEKTRARNE NA OBMOČJU ODLAGALIŠČA ZA SEDIMENTE D2		
OPN:	Petra Žam, univ. dipl. inž. grad.	ZAPS 2193 PPN	
SP:	Damjan Mežič, mag. inž. el.	IZS E-1927	
SP:	Silvija Umek Toth, dipl. inž. grad.	IZS G-4766	
ta načrt velja za pogodbeno delovno nameno.	za grafični načrt: UREDITVENA SITUACIJA S PRIKLJUČITVIJO NA INFRASTRUKTURO IN PREREZOM		
faza:	sprejet dokument		
datum:	feb. 2024	merilo:	1:2500/1000/50
ID št. PA:	3054		št. grafičnega načrta: B4