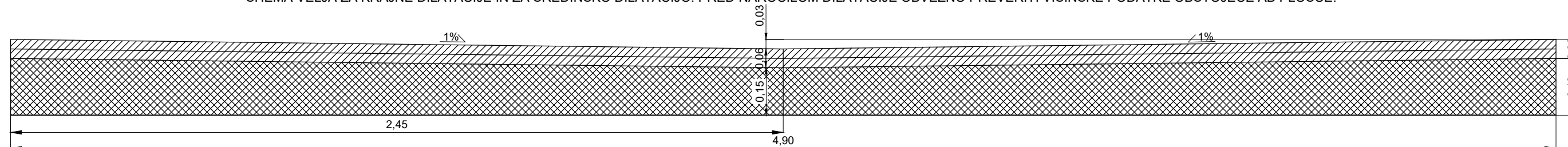


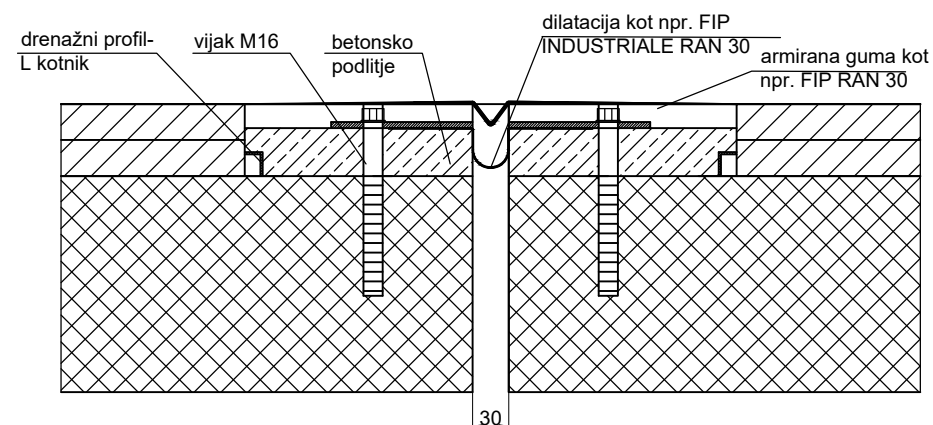
LahovnikS: \\SPIT01\Skupno\02-TEKOČI PROJEKTI\2016-12-OBČINA BREŽICE-MOST ČEZ SAVO-DOPOLNITEV SANACIJE\01-PZI\03-Nočrt gradbenih konstrukcij-V2\DETAIL.dwg, Layout1-HP-A3 29.11.2017 12:31

### DETAJL DILATACIJE

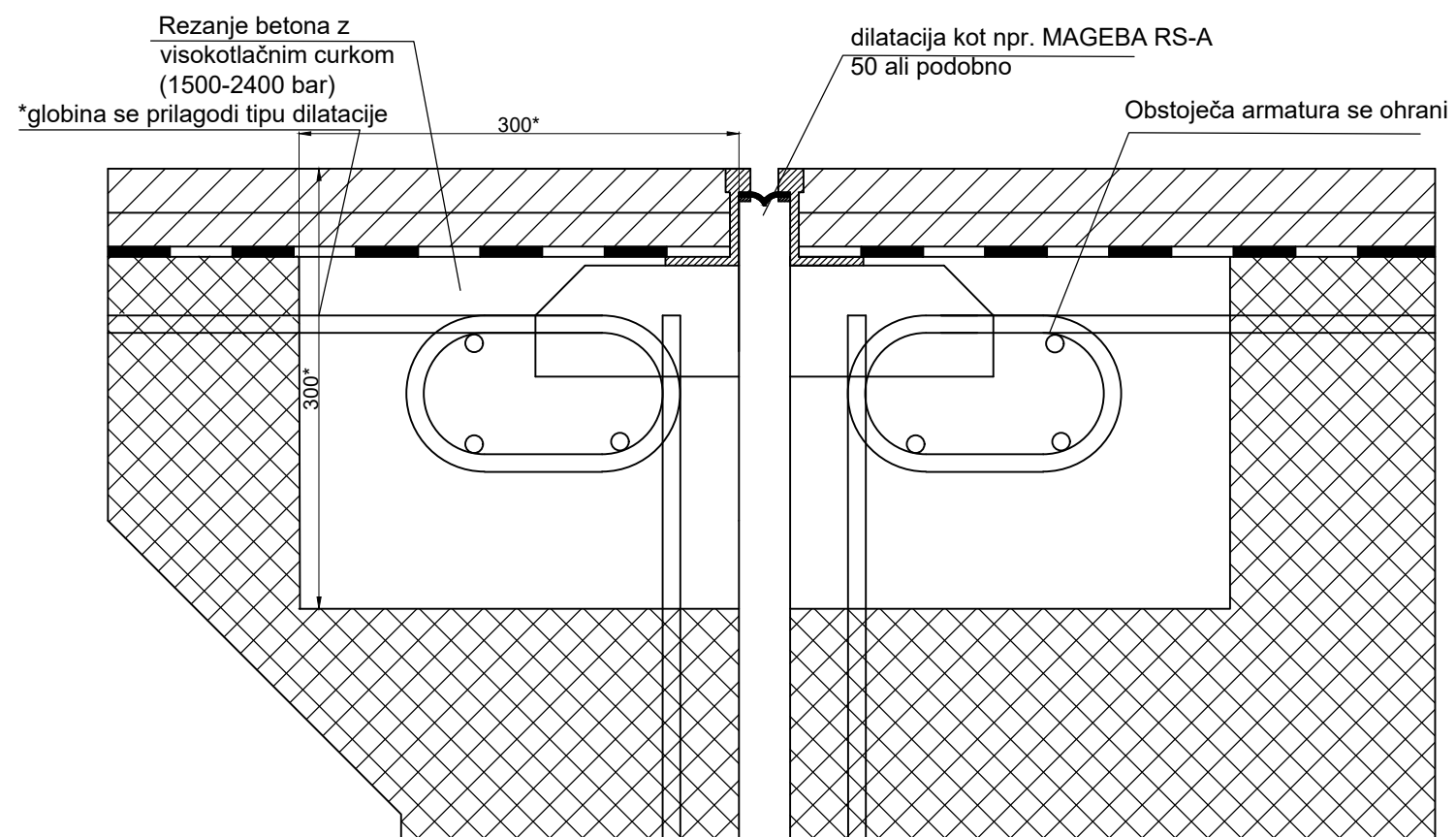
HEMA VELJA ZA KRAJNE DILATACIJE IN ZA SREDINSKO DILATACIJO. PRED NAROČILOM DILATACIJE OBVEZNO PREVERITI VIŠINSKE PODATKE OBSTOJEČE AB PLOŠČE.



### DETAJL DILATACIJE NA OSREDNJEM OPORNIKU



### DETAJL DILATACIJE NA KRAJNEM OPORNIKU



Pred izdelavo novih elementov nosilne konstrukcije in pričetkom del na objektu, je potrebno preveriti točne dimenzije elementov na licu mesta.

Sprememba:	Opis spremembe:	Datum:	Podpis:
Investitor:	OBČINA BREŽICE Cesta prvih borcev 18 8250 BREŽICE	Lokacija :	Brežice
Projektant:	<b>SPIT</b> GRADBENI INŽENIRING d.o.o. Vojkova cesta 19, Solkan IDENT. ŠT.: IZS - 0893	Objekt:	MOST ČEZ SAVO V BREŽICAH
		Vsebina / Naslov risbe:	Detalj dilatacije
odg. vodja projekta (OVP)	Ime in Priimek:	id. št.	podpis/datum:
odg. projektant	mag. Miran Lozej univ.dipl.inž.grad.	G-0378	<i>[Signature]</i>
projektant	mag. Miran Lozej univ.dipl.inž.grad.	G-0378	<i>[Signature]</i>
projektant			
3/1- NAČRTI GRADBENIH KONSTRUKCIJ IN DRUGI GRADBENI NAČRTI			
	Faza projekta:	Merilo:	Datum:
	Št. projekta:	Št. načrta:	List:
	št. odseka	arhivska št.	faza/objekt
	..	..	..