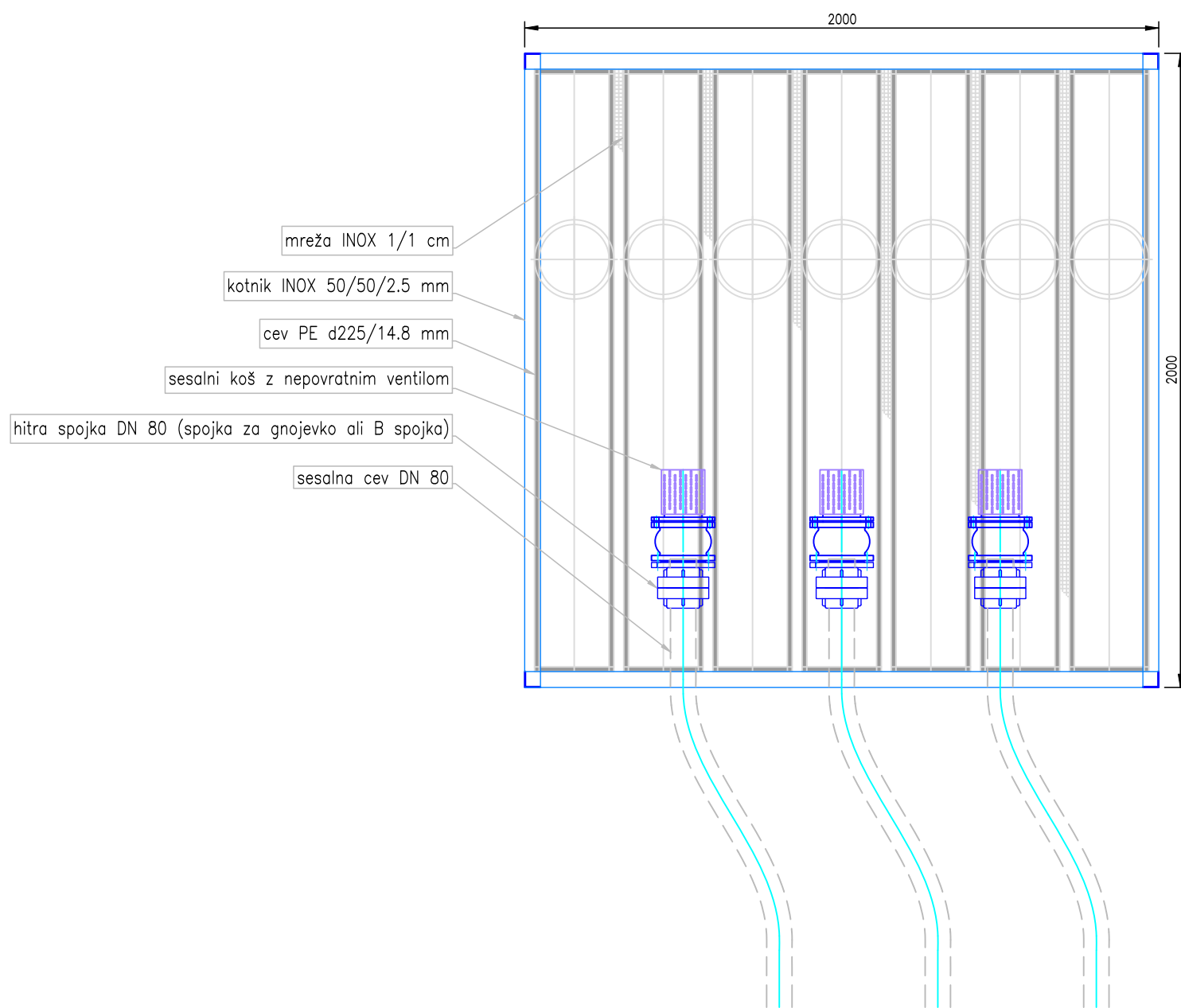
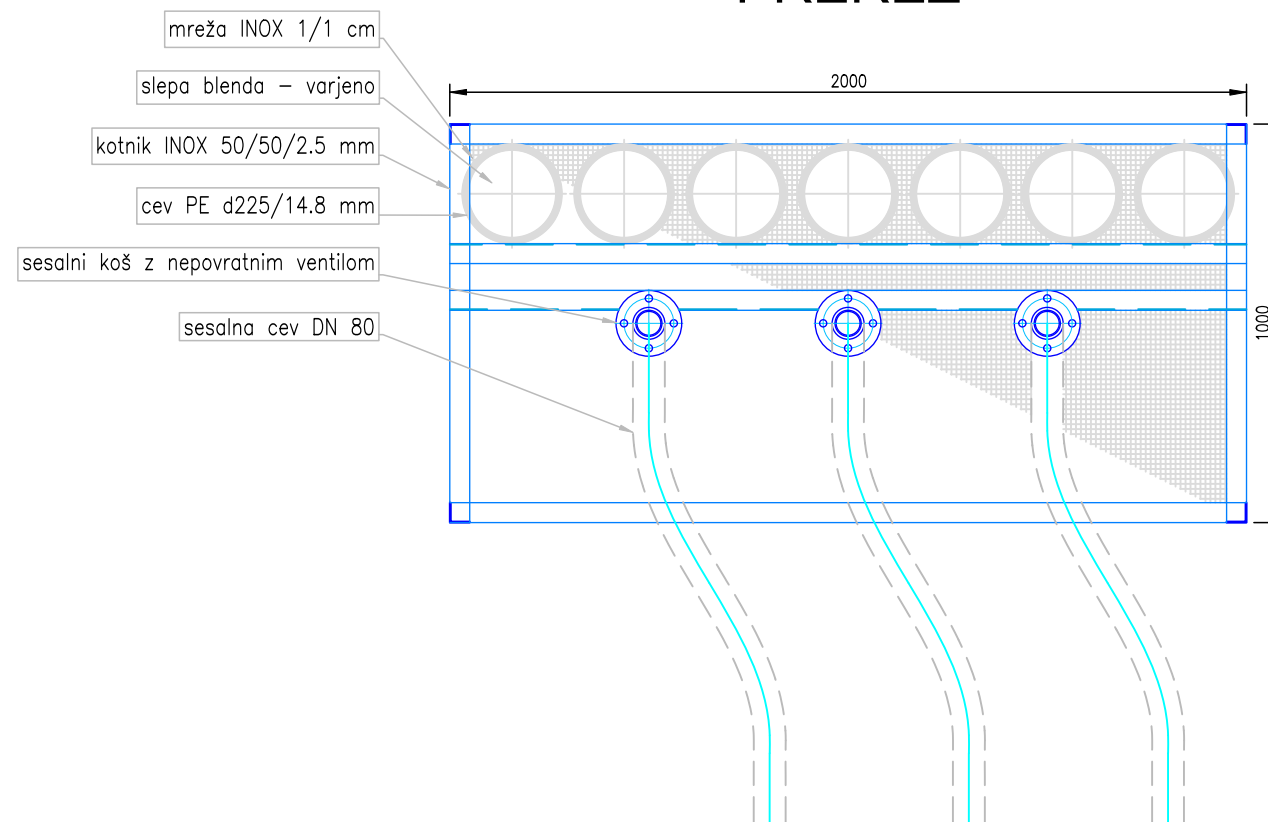


TLORIS



PREREZ



Načrt izdelal:



VODA projekt Andrej Sotelšek s.p.
Brezje pri Bojsnem 12
8254 Globoko

naziv in št. risbe:

Načrt plavajočega splava za zajem vode
LIST ŠT. 4.6.6