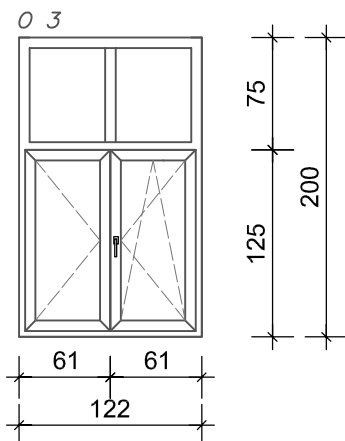
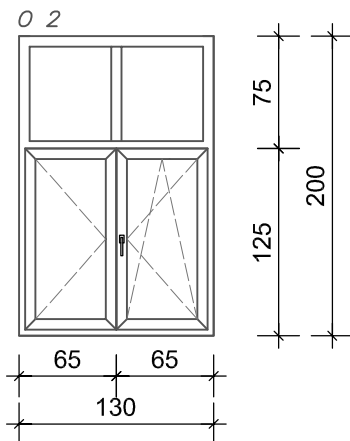
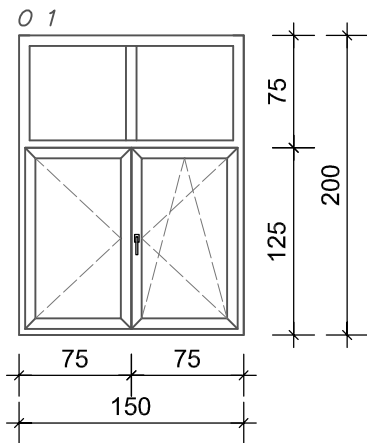


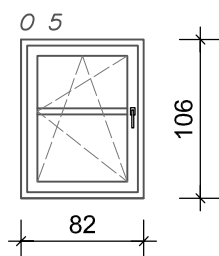
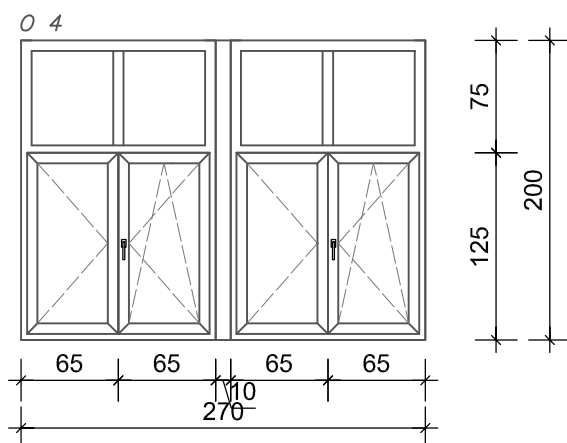
SHEME OKEN IN VRAT



O1	kosov:	23
	opis:	4-delni element iz lepljenega lesa
krilo:	odebeline 90 > mm iz kakovostnega lepljenega, z zunanje in notranje strani dolžinsko nespojenega lesa smreke; spodaj krilni odkapni profil, min. toplotna izolacija profila $U_f=0,8W/m^2K$	
podboj:	odebeline 90 > mm iz kakovostnega lepljenega, z zunanje in notranje strani dolžinsko nespojenega lesa smreke, spodaj odkapni profil, min. toplotna izolacija profila $U_f=0,8W/m^2K$	
obdelava:	kvalitetni premaz na vodni osnovi	
odpiranje:	po shemi:	
steklo:	troslojno; min. toplotna izolacija stekla $U_g = 0,50W/m^2K$, TGI distančnik	
okovje:	kvalitetno sistemsko okovje kot ROTO; WK1	
število tesnil:	2	
toplotna izolacija:	min. toplotna izolacija okna $U_w = 0,70W/m^2K$	
zvočna izolacija:	min. 34 dB	
tip montaže:	RAL montaža	
dodatna oprema:	lesena notranja polica širine 20 cm z kaširano toplotno izolacijo debeline 5 cm, notranje senčilo "scren" rolo	
opomba:	pred izvedbo vse mere preveriti na licu mesta	

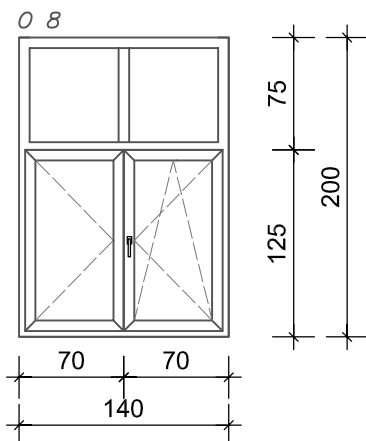
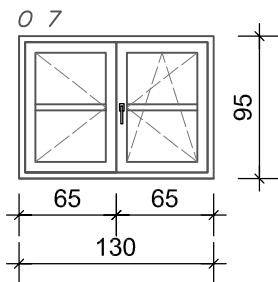
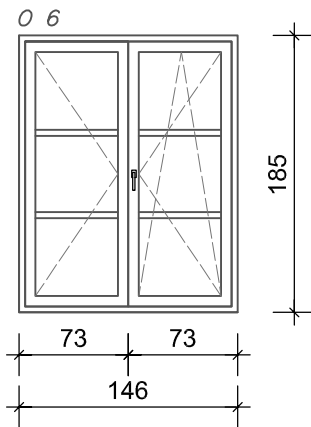
O2	kosov:	14
	opis:	4-delni element iz lepljenega lesa
krilo:	odebeline 90 > mm iz kakovostnega lepljenega, z zunanje in notranje strani dolžinsko nespojenega lesa smreke; spodaj krilni odkapni profil, min. toplotna izolacija profila $U_f=0,8W/m^2K$	
podboj:	odebeline 90 > mm iz kakovostnega lepljenega, z zunanje in notranje strani dolžinsko nespojenega lesa smreke, spodaj odkapni profil, min. toplotna izolacija profila $U_f=0,8W/m^2K$	
obdelava:	kvalitetni premaz na vodni osnovi	
odpiranje:	po shemi:	
steklo:	troslojno; min. toplotna izolacija stekla $U_g = 0,50W/m^2K$, TGI distančnik	
okovje:	kvalitetno sistemsko okovje kot ROTO; WK1	
število tesnil:	2	
toplotna izolacija:	min. toplotna izolacija okna $U_w = 0,70W/m^2K$	
zvočna izolacija:	min. 34 dB	
tip montaže:	RAL montaža	
dodatna oprema:	lesena notranja polica širine 20 cm z kaširano toplotno izolacijo debeline 5 cm, notranje senčilo "scren" rolo	
opomba:	pred izvedbo vse mere preveriti na licu mesta	

O3	kosov:	12
	opis:	4-delni element iz lepljenega lesa
krilo:	odebeline 90 > mm iz kakovostnega lepljenega, z zunanje in notranje strani dolžinsko nespojenega lesa smreke; spodaj krilni odkapni profil, min. toplotna izolacija profila $U_f=0,8W/m^2K$	
podboj:	odebeline 90 > mm iz kakovostnega lepljenega, z zunanje in notranje strani dolžinsko nespojenega lesa smreke, spodaj odkapni profil, min. toplotna izolacija profila $U_f=0,8W/m^2K$	
obdelava:	kvalitetni premaz na vodni osnovi	
odpiranje:	po shemi:	
steklo:	troslojno; min. toplotna izolacija stekla $U_g = 0,50W/m^2K$, TGI distančnik	
okovje:	kvalitetno sistemsko okovje kot ROTO; WK1	
število tesnil:	2	
toplotna izolacija:	min. toplotna izolacija okna $U_w = 0,70W/m^2K$	
zvočna izolacija:	min. 34 dB	
tip montaže:	RAL montaža	
dodatna oprema:	lesena notranja polica širine 20 cm z kaširano toplotno izolacijo debeline 5 cm, notranje senčilo "scren" rolo	
opomba:	pred izvedbo vse mere preveriti na licu mesta	



O4	kosov: 2
	opis: 8-delni element iz lepljenega lesa
krilo:	odebeline 90 > mm iz kakovostnega lepljenega, z zunanje in notranje strani dolžinsko nespojenega lesa smreke; spodaj krilni odkapni profil, min. toplotna izolacija profila $U_f=0,8W/m^2K$
podboj:	odebeline 90 > mm iz kakovostnega lepljenega, z zunanje in notranje strani dolžinsko nespojenega lesa smreke, spodaj odkapni profil, min. toplotna izolacija profila $U_f=0,8W/m^2K$
obdelava:	kvalitetni premaz na vodni osnovi
odpiranje:	po shemi:
steklo:	trosljno; min. toplotna izolacija stekla $U_g = 0,50W/m^2K$, TGI distančnik
okovje:	kvalitetno sistemsko okovje kot ROTO; WK1
število tesnil:	2
toplotna izolacija:	min. toplotna izolacija okna $U_w = 0,70W/m^2K$
zvočna izolacija:	min. 34 dB
tip montaže:	RAL montaža
dodatna oprema:	lesena notranja polica širine 20 cm z kaširano toplotno izolacijo debeline 5 cm, notranje senčilo "scren" rolo
opomba:	pred izvedbo vse mere preveriti na licu mesta

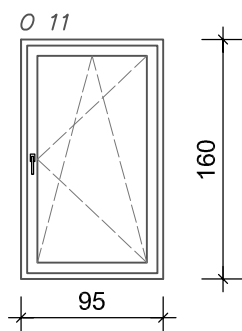
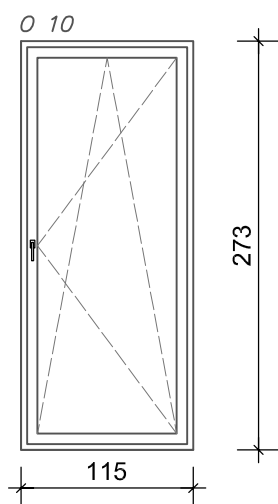
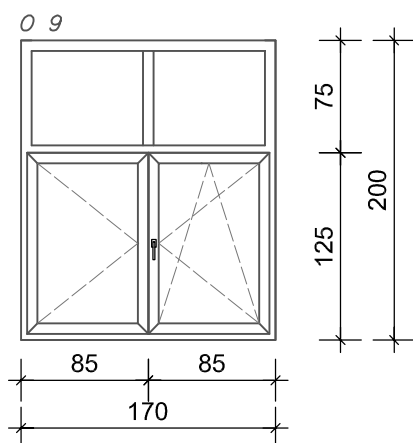
O5	kosov: 8
	opis: 1-delni element iz lepljenega lesa
krilo:	odebeline 90 > mm iz kakovostnega lepljenega, z zunanje in notranje strani dolžinsko nespojenega lesa smreke; spodaj krilni odkapni profil, min. toplotna izolacija profila $U_f=0,8W/m^2K$
podboj:	odebeline 90 > mm iz kakovostnega lepljenega, z zunanje in notranje strani dolžinsko nespojenega lesa smreke, spodaj odkapni profil, min. toplotna izolacija profila $U_f=0,8W/m^2K$
obdelava:	kvalitetni premaz na vodni osnovi
odpiranje:	po shemi:
steklo:	trosljno; min. toplotna izolacija stekla $U_g = 0,50W/m^2K$, TGI distančnik
okovje:	kvalitetno sistemsko okovje kot ROTO; WK1
število tesnil:	2
toplotna izolacija:	min. toplotna izolacija okna $U_w = 0,70W/m^2K$
zvočna izolacija:	min. 34 dB
tip montaže:	RAL montaža
dodatna oprema:	lesena notranja polica širine 20 cm z kaširano toplotno izolacijo debeline 5 cm, notranje senčilo "scren" rolo
opomba:	pred izvedbo vse mere preveriti na licu mesta



O6	kosov:	1
	opis:	2-delni element iz lepljenega lesa
krilo:	odebeline 90 > mm iz kakovostnega lepljenega, z zunanje in notranje strani dolžinsko nespojenega lesa smreke; spodaj krilni odkapni profil, min. toplotna izolacija profila $U_f=0,8W/m^2K$	
podboj:	odebeline 90 > mm iz kakovostnega lepljenega, z zunanje in notranje strani dolžinsko nespojenega lesa smreke, spodaj odkapni profil, min. toplotna izolacija profila $U_f=0,8W/m^2K$	
obdelava:	kvalitetni premaz na vodni osnovi	
odpiranje:	po shemi:	
steklo:	troslojno; min. toplotna izolacija stekla $U_g = 0,50W/m^2K$, TGI distančnik	
okovje:	kvalitetno sistemsko okovje kot ROTO; WK1	
število tesnil:	2	
toplotna izolacija:	min. toplotna izolacija okna $U_w = 0,70W/m^2K$	
zvočna izolacija:	min. 34 dB	
tip montaže:	RAL montaža	
dodatna oprema:	lesena notranja polica širine 20 cm z kaširano toplotno izolacijo debeline 5 cm, notranje senčilo "scren" rolo	
opomba:	pred izvedbo vse mere preveriti na licu mesta	

O7	kosov:	1
	opis:	2-delni element iz lepljenega lesa
krilo:	odebeline 90 > mm iz kakovostnega lepljenega, z zunanje in notranje strani dolžinsko nespojenega lesa smreke; spodaj krilni odkapni profil, min. toplotna izolacija profila $U_f=0,8W/m^2K$	
podboj:	odebeline 90 > mm iz kakovostnega lepljenega, z zunanje in notranje strani dolžinsko nespojenega lesa smreke, spodaj odkapni profil, min. toplotna izolacija profila $U_f=0,8W/m^2K$	
obdelava:	kvalitetni premaz na vodni osnovi	
odpiranje:	po shemi:	
steklo:	troslojno; min. toplotna izolacija stekla $U_g = 0,50W/m^2K$, TGI distančnik	
okovje:	kvalitetno sistemsko okovje kot ROTO; WK1	
število tesnil:	2	
toplotna izolacija:	min. toplotna izolacija okna $U_w = 0,70W/m^2K$	
zvočna izolacija:	min. 34 dB	
tip montaže:	RAL montaža	
dodatna oprema:	lesena notranja polica širine 20 cm z kaširano toplotno izolacijo debeline 5 cm, notranje senčilo "scren" rolo	
opomba:	pred izvedbo vse mere preveriti na licu mesta	

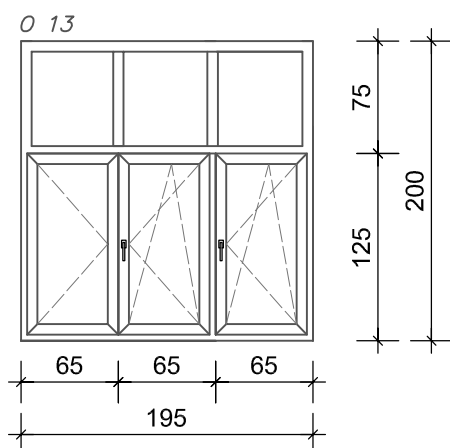
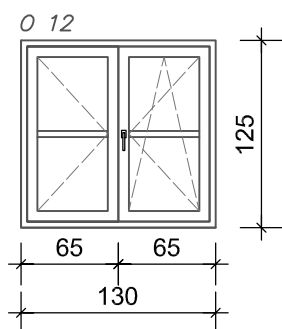
O8	kosov:	1
	opis:	4-delni element iz lepljenega lesa
krilo:	odebeline 90 > mm iz kakovostnega lepljenega, z zunanje in notranje strani dolžinsko nespojenega lesa smreke; spodaj krilni odkapni profil, min. toplotna izolacija profila $U_f=0,8W/m^2K$	
podboj:	odebeline 90 > mm iz kakovostnega lepljenega, z zunanje in notranje strani dolžinsko nespojenega lesa smreke, spodaj odkapni profil, min. toplotna izolacija profila $U_f=0,8W/m^2K$	
obdelava:	kvalitetni premaz na vodni osnovi	
odpiranje:	po shemi:	
steklo:	troslojno; min. toplotna izolacija stekla $U_g = 0,50W/m^2K$, TGI distančnik	
okovje:	kvalitetno sistemsko okovje kot ROTO; WK1	
število tesnil:	2	
toplotna izolacija:	min. toplotna izolacija okna $U_w = 0,70W/m^2K$	
zvočna izolacija:	min. 34 dB	
tip montaže:	RAL montaža	
dodatna oprema:	lesena notranja polica širine 20 cm z kaširano toplotno izolacijo debeline 5 cm, notranje senčilo "scren" rolo	
opomba:	pred izvedbo vse mere preveriti na licu mesta	



O9	kosov:	4
	opis:	4-delni element iz lepljenega lesa
krilo:	odebeline 90 > mm iz kakovostnega lepljenega, z zunanje in notranje strani dolžinsko nespojenega lesa smreke; spodaj krilni odkapni profil, min. toplotna izolacija profila $U_f=0,8W/m^2K$	
podboj:	odebeline 90 > mm iz kakovostnega lepljenega, z zunanje in notranje strani dolžinsko nespojenega lesa smreke, spodaj odkapni profil, min. toplotna izolacija profila $U_f=0,8W/m^2K$	
obdelava:	kvalitetni premaz na vodni osnovi	
odpiranje:	po shemi:	
steklo:	troslojno; min. toplotna izolacija stekla $U_g = 0,50W/m^2K$, TGI distančnik	
okovje:	kvalitetno sistemsko okovje kot ROTO; WK1	
število tesnil:	2	
toplotna izolacija:	min. toplotna izolacija okna $U_w = 0,70W/m^2K$	
zvočna izolacija:	min. 34 dB	
tip montaže:	RAL montaža	
dodatna oprema:	lesena notranja polica širine 20 cm z kaširano toplotno izolacijo debeline 5 cm, notranje senčilo "scren" rolo	
opomba:	pred izvedbo vse mere preveriti na licu mesta	

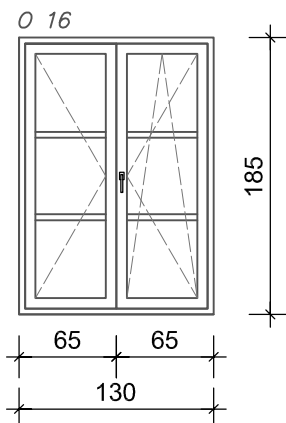
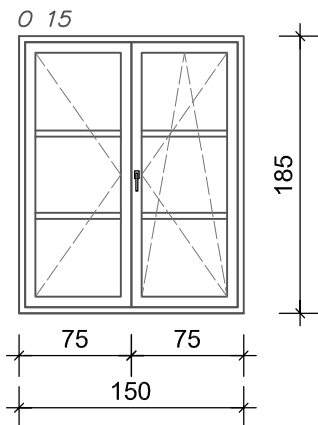
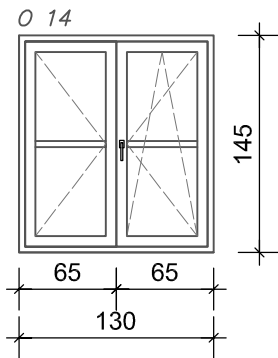
O10	kosov:	1
	opis:	1-delni element iz lepljenega lesa
krilo:	odebeline 90 > mm iz kakovostnega lepljenega, z zunanje in notranje strani dolžinsko nespojenega lesa smreke; spodaj krilni odkapni profil, min. toplotna izolacija profila $U_f=0,8W/m^2K$	
podboj:	odebeline 90 > mm iz kakovostnega lepljenega, z zunanje in notranje strani dolžinsko nespojenega lesa smreke, spodaj odkapni profil, min. toplotna izolacija profila $U_f=0,8W/m^2K$	
obdelava:	kvalitetni premaz na vodni osnovi	
odpiranje:	po shemi:	
steklo:	troslojno; min. toplotna izolacija stekla $U_g = 0,50W/m^2K$, TGI distančnik	
okovje:	kvalitetno sistemsko okovje kot ROTO; WK1	
število tesnil:	2	
toplotna izolacija:	min. toplotna izolacija okna $U_w = 0,70W/m^2K$	
zvočna izolacija:	min. 34 dB	
tip montaže:	RAL montaža	
dodatna oprema:	notranje senčilo "scren" rolo	
opomba:	pred izvedbo vse mere preveriti na licu mesta	

O11	kosov:	5
	opis:	1-delni element iz lepljenega lesa
krilo:	odebeline 90 > mm iz kakovostnega lepljenega, z zunanje in notranje strani dolžinsko nespojenega lesa smreke; spodaj krilni odkapni profil, min. toplotna izolacija profila $U_f=0,8W/m^2K$	
podboj:	odebeline 90 > mm iz kakovostnega lepljenega, z zunanje in notranje strani dolžinsko nespojenega lesa smreke, spodaj odkapni profil, min. toplotna izolacija profila $U_f=0,8W/m^2K$	
obdelava:	kvalitetni premaz na vodni osnovi	
odpiranje:	po shemi:	
steklo:	troslojno; min. toplotna izolacija stekla $U_g = 0,50W/m^2K$, TGI distančnik	
okovje:	kvalitetno sistemsko okovje kot ROTO; WK1	
število tesnil:	2	
toplotna izolacija:	min. toplotna izolacija okna $U_w = 0,70W/m^2K$	
zvočna izolacija:	min. 34 dB	
tip montaže:	RAL montaža	
dodatna oprema:	lesena notranja polica širine 20 cm z kaširano toplotno izolacijo debeline 5 cm, notranje senčilo "scren" rolo	
opomba:	pred izvedbo vse mere preveriti na licu mesta	



O12	kosov:	1
	opis:	2-delni element iz lepljenega lesa
krilo:	odebeline 90 > mm iz kakovostnega lepljenega, z zunanje in notranje strani dolžinsko nespojenega lesa smreke; spodaj krilni odkapni profil, min. toplotna izolacija profila $U_f=0,8W/m^2K$	
podboj:	odebeline 90 > mm iz kakovostnega lepljenega, z zunanje in notranje strani dolžinsko nespojenega lesa smreke, spodaj odkapni profil, min. toplotna izolacija profila $U_f=0,8W/m^2K$	
obdelava:	kvalitetni premaz na vodni osnovi	
odpiranje:	po shemi:	
steklo:	troslojno; min. toplotna izolacija stekla $U_g = 0,50W/m^2K$, TGI distančnik	
okovje:	kvalitetno sistemsko okovje kot ROTO; WK1	
število tesnil:	2	
toplotna izolacija:	min. toplotna izolacija okna $U_w = 0,70W/m^2K$	
zvočna izolacija:	min. 34 dB	
tip montaže:	RAL montaža	
dodatna oprema:	lesena notranja polica širine 20 cm z kaširano toplotno izolacijo debeline 5 cm, notranje senčilo "scren" rolo	
opomba:	pred izvedbo vse mere preveriti na licu mesta	

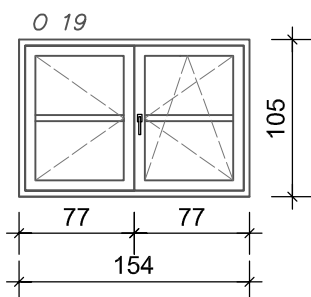
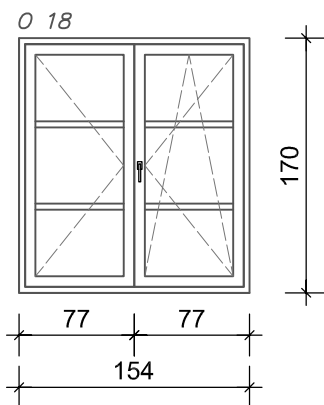
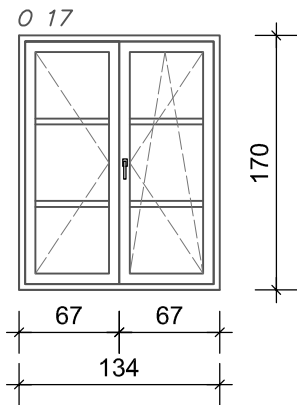
O13	kosov:	1
	opis:	6-delni element iz lepljenega lesa
krilo:	odebeline 90 > mm iz kakovostnega lepljenega, z zunanje in notranje strani dolžinsko nespojenega lesa smreke; spodaj krilni odkapni profil, min. toplotna izolacija profila $U_f=0,8W/m^2K$	
podboj:	odebeline 90 > mm iz kakovostnega lepljenega, z zunanje in notranje strani dolžinsko nespojenega lesa smreke, spodaj odkapni profil, min. toplotna izolacija profila $U_f=0,8W/m^2K$	
obdelava:	kvalitetni premaz na vodni osnovi	
odpiranje:	po shemi:	
steklo:	troslojno; min. toplotna izolacija stekla $U_g = 0,50W/m^2K$, TGI distančnik	
okovje:	kvalitetno sistemsko okovje kot ROTO; WK1	
število tesnil:	2	
toplotna izolacija:	min. toplotna izolacija okna $U_w = 0,70W/m^2K$	
zvočna izolacija:	min. 34 dB	
tip montaže:	RAL montaža	
dodatna oprema:	lesena notranja polica širine 20 cm z kaširano toplotno izolacijo debeline 5 cm, notranje senčilo "scren" rolo	
opomba:	pred izvedbo vse mere preveriti na licu mesta	



O14	kosov: 1
	opis: 2-delni element iz lepljenega lesa
krilo:	odebeline 90 > mm iz kakovostnega lepljenega, z zunanje in notranje strani dolžinsko nespojenega lesa smreke; spodaj krilni odkapni profil, min. toplotna izolacija profila $U_f=0,8W/m^2K$
podboj:	odebeline 90 > mm iz kakovostnega lepljenega, z zunanje in notranje strani dolžinsko nespojenega lesa smreke, spodaj odkapni profil, min. toplotna izolacija profila $U_f=0,8W/m^2K$
obdelava:	kvalitetni premaz na vodni osnovi
odpiranje:	po shemi:
steklo:	trosojno; min. toplotna izolacija stekla $U_g = 0,50W/m^2K$, TGI distančnik
okovje:	kvalitetno sistemsko okovje kot ROTO; WK1
število tesnil:	2
toplotna izolacija:	min. toplotna izolacija okna $U_w = 0,70W/m^2K$
zvočna izolacija:	min. 34 dB
tip montaže:	RAL montaža
dodatna oprema:	lesena notranja polica širine 20 cm z kaširano toplotno izolacijo debeline 5 cm, notranje senčilo "scren" rolo
opomba:	pred izvedbo vse mere preveriti na licu mesta

O15	kosov: 2
	opis: 2-delni element iz lepljenega lesa
krilo:	odebeline 90 > mm iz kakovostnega lepljenega, z zunanje in notranje strani dolžinsko nespojenega lesa smreke; spodaj krilni odkapni profil, min. toplotna izolacija profila $U_f=0,8W/m^2K$
podboj:	odebeline 90 > mm iz kakovostnega lepljenega, z zunanje in notranje strani dolžinsko nespojenega lesa smreke, spodaj odkapni profil, min. toplotna izolacija profila $U_f=0,8W/m^2K$
obdelava:	kvalitetni premaz na vodni osnovi
odpiranje:	po shemi:
steklo:	trosojno; min. toplotna izolacija stekla $U_g = 0,50W/m^2K$, TGI distančnik, zunanje steklo varnostno (lepljeno+kaljeno 4+4mm)
okovje:	kvalitetno sistemsko okovje kot ROTO; WK1
število tesnil:	2
toplotna izolacija:	min. toplotna izolacija okna $U_w = 0,70W/m^2K$
zvočna izolacija:	min. 34 dB
tip montaže:	RAL montaža
dodatna oprema:	lesena notranja polica širine 20 cm z kaširano toplotno izolacijo debeline 5 cm, notranje senčilo "scren" rolo
opomba:	pred izvedbo vse mere preveriti na licu mesta

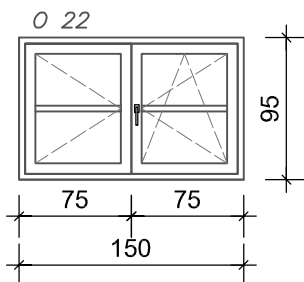
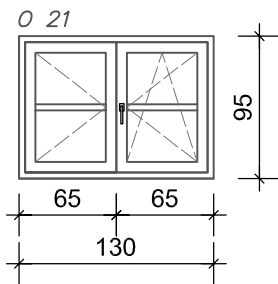
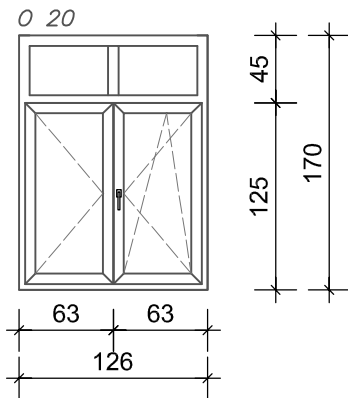
O16	kosov: 5
	opis: 2-delni element iz lepljenega lesa
krilo:	odebeline 90 > mm iz kakovostnega lepljenega, z zunanje in notranje strani dolžinsko nespojenega lesa smreke; spodaj krilni odkapni profil, min. toplotna izolacija profila $U_f=0,8W/m^2K$
podboj:	odebeline 90 > mm iz kakovostnega lepljenega, z zunanje in notranje strani dolžinsko nespojenega lesa smreke, spodaj odkapni profil, min. toplotna izolacija profila $U_f=0,8W/m^2K$
obdelava:	kvalitetni premaz na vodni osnovi
odpiranje:	po shemi:
steklo:	trosojno; min. toplotna izolacija stekla $U_g = 0,50W/m^2K$, TGI distančnik, zunanje steklo varnostno (lepljeno+kaljeno 4+4mm)
okovje:	kvalitetno sistemsko okovje kot ROTO; WK1
število tesnil:	2
toplotna izolacija:	min. toplotna izolacija okna $U_w = 0,70W/m^2K$
zvočna izolacija:	min. 34 dB
tip montaže:	RAL montaža
dodatna oprema:	lesena notranja polica širine 20 cm z kaširano toplotno izolacijo debeline 5 cm, notranje senčilo "scren" rolo
opomba:	pred izvedbo vse mere preveriti na licu mesta



O17	kosov: 1
	opis: 2-delni element iz lepljenega lesa
krilo:	odebeline 90 > mm iz kakovostnega lepljenega, z zunanje in notranje strani dolžinsko nespojenega lesa smreke; spodaj krilni odkapni profil, min. toplotna izolacija profila $U_f=0,8W/m^2K$
podboj:	odebeline 90 > mm iz kakovostnega lepljenega, z zunanje in notranje strani dolžinsko nespojenega lesa smreke, spodaj odkapni profil, min. toplotna izolacija profila $U_f=0,8W/m^2K$
obdelava:	kvalitetni premaz na vodni osnovi
odpiranje:	po shemi:
steklo:	trosojno; min. toplotna izolacija stekla $U_g = 0,50W/m^2K$, TGI distančnik, zunanje steklo varnostno (lepljeno+kaljeno 4+4mm)
okovje:	kvalitetno sistemsko okovje kot ROTO; WK1
število tesnil:	2
toplotna izolacija:	min. toplotna izolacija okna $U_w = 0,70W/m^2K$
zvočna izolacija:	min. 34 dB
tip montaže:	RAL montaža
dodatna oprema:	lesena notranja polica širine 20 cm z kaširano toplotno izolacijo debeline 5 cm, notranje senčilo "scren" rolo
opomba:	pred izvedbo vse mere preveriti na licu mesta

O18	kosov: 1
	opis: 2-delni element iz lepljenega lesa
krilo:	odebeline 90 > mm iz kakovostnega lepljenega, z zunanje in notranje strani dolžinsko nespojenega lesa smreke; spodaj krilni odkapni profil, min. toplotna izolacija profila $U_f=0,8W/m^2K$
podboj:	odebeline 90 > mm iz kakovostnega lepljenega, z zunanje in notranje strani dolžinsko nespojenega lesa smreke, spodaj odkapni profil, min. toplotna izolacija profila $U_f=0,8W/m^2K$
obdelava:	kvalitetni premaz na vodni osnovi
odpiranje:	po shemi:
steklo:	trosojno; min. toplotna izolacija stekla $U_g = 0,50W/m^2K$, TGI distančnik, zunanje steklo varnostno (lepljeno+kaljeno 4+4mm)
okovje:	kvalitetno sistemsko okovje kot ROTO; WK1
število tesnil:	2
toplotna izolacija:	min. toplotna izolacija okna $U_w = 0,70W/m^2K$
zvočna izolacija:	min. 34 dB
tip montaže:	RAL montaža
dodatna oprema:	lesena notranja polica širine 20 cm z kaširano toplotno izolacijo debeline 5 cm, notranje senčilo "scren" rolo
opomba:	pred izvedbo vse mere preveriti na licu mesta

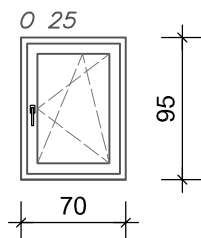
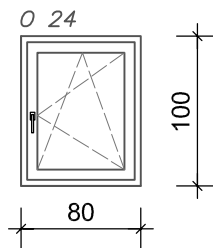
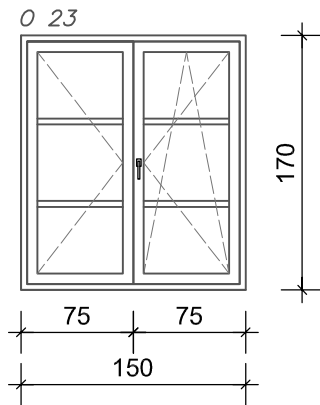
O19	kosov: 2
	opis: 2-delni element iz lepljenega lesa
krilo:	odebeline 90 > mm iz kakovostnega lepljenega, z zunanje in notranje strani dolžinsko nespojenega lesa smreke; spodaj krilni odkapni profil, min. toplotna izolacija profila $U_f=0,8W/m^2K$
podboj:	odebeline 90 > mm iz kakovostnega lepljenega, z zunanje in notranje strani dolžinsko nespojenega lesa smreke, spodaj odkapni profil, min. toplotna izolacija profila $U_f=0,8W/m^2K$
obdelava:	kvalitetni premaz na vodni osnovi
odpiranje:	po shemi:
steklo:	trosojno; min. toplotna izolacija stekla $U_g = 0,50W/m^2K$, TGI distančnik, zunanje steklo varnostno (lepljeno+kaljeno 4+4mm)
okovje:	kvalitetno sistemsko okovje kot ROTO; WK1
število tesnil:	2
toplotna izolacija:	min. toplotna izolacija okna $U_w = 0,70W/m^2K$
zvočna izolacija:	min. 34 dB
tip montaže:	RAL montaža
dodatna oprema:	lesena notranja polica širine 20 cm z kaširano toplotno izolacijo debeline 5 cm, notranje senčilo "scren" rolo
opomba:	pred izvedbo vse mere preveriti na licu mesta



O20	kosov: 1
	opis: 4-delni element iz lepljenega lesa
krilo:	odebeline 90 > mm iz kakovostnega lepljenega, z zunanje in notranje strani dolžinsko nespojenega lesa smreke; spodaj krilni odkapni profil, min. toplotna izolacija profila $U_f=0,8W/m^2K$
podboj:	odebeline 90 > mm iz kakovostnega lepljenega, z zunanje in notranje strani dolžinsko nespojenega lesa smreke, spodaj odkapni profil, min. toplotna izolacija profila $U_f=0,8W/m^2K$
obdelava:	kvalitetni premaz na vodni osnovi
odpiranje:	po shemi:
steklo:	troslono; min. toplotna izolacija stekla $U_g = 0,50W/m^2K$, TGI distančnik, zunanje steklo varnostno (lepljeno+kaljeno 4+4mm)
okovje:	kvalitetno sistemsko okovje kot ROTO; WK1
število tesnil:	2
toplotna izolacija:	min. toplotna izolacija okna $U_w = 0,70W/m^2K$
zvočna izolacija:	min. 34 dB
tip montaže:	RAL montaža
dodatna oprema:	lesena notranja polica širine 20 cm z kaširano toplotno izolacijo debeline 5 cm, notranje senčilo "scren" rolo
opomba:	pred izvedbo vse mere preveriti na licu mesta

O21	kosov: 3
	opis: 2-delni element iz lepljenega lesa
krilo:	odebeline 90 > mm iz kakovostnega lepljenega, z zunanje in notranje strani dolžinsko nespojenega lesa smreke; spodaj krilni odkapni profil, min. toplotna izolacija profila $U_f=0,8W/m^2K$
podboj:	odebeline 90 > mm iz kakovostnega lepljenega, z zunanje in notranje strani dolžinsko nespojenega lesa smreke, spodaj odkapni profil, min. toplotna izolacija profila $U_f=0,8W/m^2K$
obdelava:	kvalitetni premaz na vodni osnovi
odpiranje:	po shemi:
steklo:	troslono; min. toplotna izolacija stekla $U_g = 0,50W/m^2K$, TGI distančnik, zunanje steklo varnostno (lepljeno+kaljeno 4+4mm)
okovje:	kvalitetno sistemsko okovje kot ROTO; WK1
število tesnil:	2
toplotna izolacija:	min. toplotna izolacija okna $U_w = 0,70W/m^2K$
zvočna izolacija:	min. 34 dB
tip montaže:	RAL montaža
dodatna oprema:	lesena notranja polica širine 20 cm z kaširano toplotno izolacijo debeline 5 cm, notranje senčilo "scren" rolo
opomba:	pred izvedbo vse mere preveriti na licu mesta

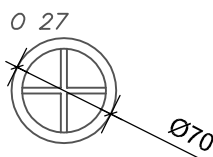
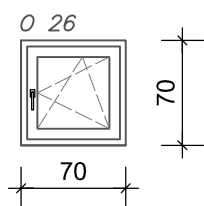
O22	kosov: 1
	opis: 2-delni element iz lepljenega lesa
krilo:	odebeline 90 > mm iz kakovostnega lepljenega, z zunanje in notranje strani dolžinsko nespojenega lesa smreke; spodaj krilni odkapni profil, min. toplotna izolacija profila $U_f=0,8W/m^2K$
podboj:	odebeline 90 > mm iz kakovostnega lepljenega, z zunanje in notranje strani dolžinsko nespojenega lesa smreke, spodaj odkapni profil, min. toplotna izolacija profila $U_f=0,8W/m^2K$
obdelava:	kvalitetni premaz na vodni osnovi
odpiranje:	po shemi:
steklo:	troslono; min. toplotna izolacija stekla $U_g = 0,50W/m^2K$, TGI distančnik, zunanje steklo varnostno (lepljeno+kaljeno 4+4mm)
okovje:	kvalitetno sistemsko okovje kot ROTO; WK1
število tesnil:	2
toplotna izolacija:	min. toplotna izolacija okna $U_w = 0,70W/m^2K$
zvočna izolacija:	min. 34 dB
tip montaže:	RAL montaža
dodatna oprema:	lesena notranja polica širine 20 cm z kaširano toplotno izolacijo debeline 5 cm, notranje senčilo "scren" rolo
opomba:	pred izvedbo vse mere preveriti na licu mesta



O23	kosov: 1
	opis: 2-delni element iz lepljenega lesa
krilo:	odebeline 90 > mm iz kakovostnega lepljenega, z zunanje in notranje strani dolžinsko nespojenega lesa smreke; spodaj krilni odkapni profil, min. toplotna izolacija profila $U_f=0,8W/m^2K$
podboj:	odebeline 90 > mm iz kakovostnega lepljenega, z zunanje in notranje strani dolžinsko nespojenega lesa smreke, spodaj odkapni profil, min. toplotna izolacija profila $U_f=0,8W/m^2K$
obdelava:	kvalitetni premaz na vodni osnovi
odpiranje:	po shemi:
steklo:	trosojno; min. toplotna izolacija stekla $U_g = 0,50W/m^2K$, TGI distančnik, zunanje steklo varnostno (lepljeno+kaljeno 4+4mm)
okovje:	kvalitetno sistemsko okovje kot ROTO; WK1
število tesnil:	2
toplotna izolacija:	min. toplotna izolacija okna $U_w = 0,70W/m^2K$
zvočna izolacija:	min. 34 dB
tip montaže:	RAL montaža
dodatna oprema:	lesena notranja polica širine 20 cm z kaširano toplotno izolacijo debeline 5 cm, notranje senčilo "scren" rolo
opomba:	pred izvedbo vse mere preveriti na licu mesta

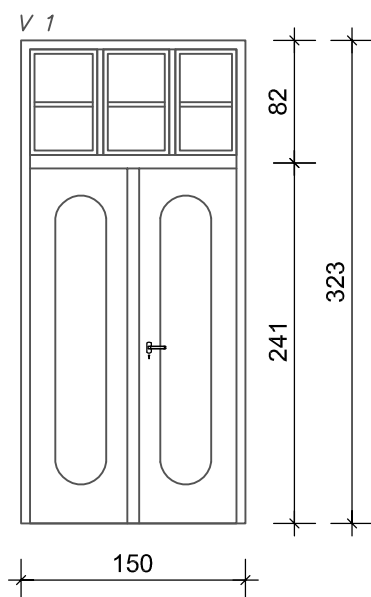
O24	kosov: 2
	opis: 1-delni element iz lepljenega lesa
krilo:	odebeline 90 > mm iz kakovostnega lepljenega, z zunanje in notranje strani dolžinsko nespojenega lesa smreke; spodaj krilni odkapni profil, min. toplotna izolacija profila $U_f=0,8W/m^2K$
podboj:	odebeline 90 > mm iz kakovostnega lepljenega, z zunanje in notranje strani dolžinsko nespojenega lesa smreke, spodaj odkapni profil, min. toplotna izolacija profila $U_f=0,8W/m^2K$
obdelava:	kvalitetni premaz na vodni osnovi
odpiranje:	po shemi:
steklo:	trosojno; min. toplotna izolacija stekla $U_g = 0,50W/m^2K$, TGI distančnik, zunanje steklo varnostno (lepljeno+kaljeno 4+4mm)
okovje:	kvalitetno sistemsko okovje kot ROTO; WK1
število tesnil:	2
toplotna izolacija:	min. toplotna izolacija okna $U_w = 0,70W/m^2K$
zvočna izolacija:	min. 34 dB
tip montaže:	RAL montaža
dodatna oprema:	lesena notranja polica širine 20 cm z kaširano toplotno izolacijo debeline 5 cm, notranje senčilo "scren" rolo
opomba:	pred izvedbo vse mere preveriti na licu mesta

O25	kosov: 1
	opis: 1-delni element iz lepljenega lesa
krilo:	odebeline 90 > mm iz kakovostnega lepljenega, z zunanje in notranje strani dolžinsko nespojenega lesa smreke; spodaj krilni odkapni profil, min. toplotna izolacija profila $U_f=0,8W/m^2K$
podboj:	odebeline 90 > mm iz kakovostnega lepljenega, z zunanje in notranje strani dolžinsko nespojenega lesa smreke, spodaj odkapni profil, min. toplotna izolacija profila $U_f=0,8W/m^2K$
obdelava:	kvalitetni premaz na vodni osnovi
odpiranje:	po shemi:
steklo:	trosojno; min. toplotna izolacija stekla $U_g = 0,50W/m^2K$, TGI distančnik, zunanje steklo varnostno (lepljeno+kaljeno 4+4mm)
okovje:	kvalitetno sistemsko okovje kot ROTO; WK1
število tesnil:	2
toplotna izolacija:	min. toplotna izolacija okna $U_w = 0,70W/m^2K$
zvočna izolacija:	min. 34 dB
tip montaže:	RAL montaža
dodatna oprema:	lesena notranja polica širine 20 cm z kaširano toplotno izolacijo debeline 5 cm, notranje senčilo "scren" rolo
opomba:	pred izvedbo vse mere preveriti na licu mesta

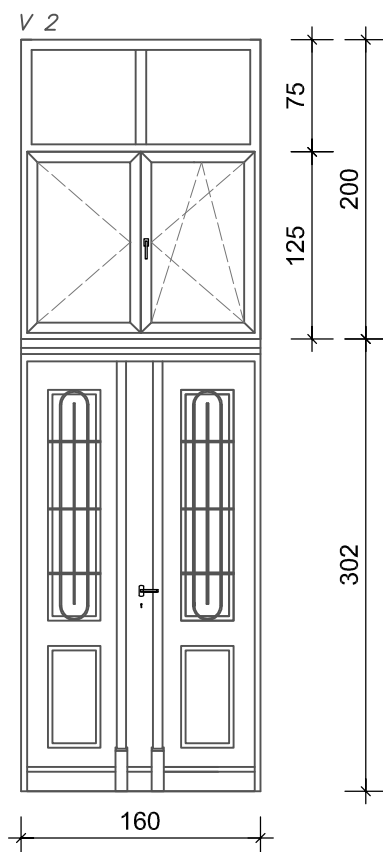


O26	kosov:	3
	opis:	1-delni element iz lepljenega lesa
krilo:	odebeline 90 > mm iz kakovostnega lepljenega, z zunanje in notranje strani dolžinsko nespojenega lesa smreke; spodaj krilni odkapni profil, min. toplotna izolacija profila $U_f=0,8W/m^2K$	
podboj:	odebeline 90 > mm iz kakovostnega lepljenega, z zunanje in notranje strani dolžinsko nespojenega lesa smreke, spodaj odkapni profil, min. toplotna izolacija profila $U_f=0,8W/m^2K$	
obdelava:	kvalitetni premaz na vodni osnovi	
odpiranje:	po shemi:	
steklo:	troslojno; min. toplotna izolacija stekla $U_g = 0,50W/m^2K$, TGI distančnik	
okovje:	kvalitetno sistemsko okovje kot ROTO; WK1	
število tesnil:	2	
toplotna izolacija:	min. toplotna izolacija okna $U_w = 0,70W/m^2K$	
zvočna izolacija:	min. 34 dB	
tip montaže:	RAL montaža	
dodatna oprema:	lesena notranja polica širine 20 cm z kaširano toplotno izolacijo debeline 5 cm, notranje senčilo "scren" rolo	
opomba:	pred izvedbo vse mere preveriti na licu mesta	

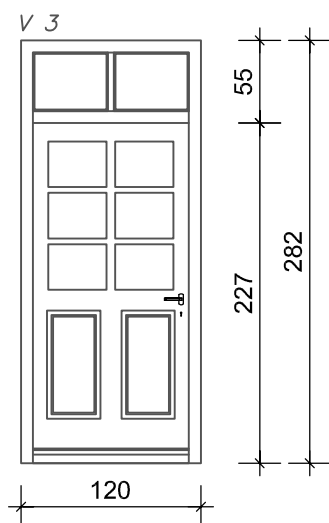
O27	kosov:	1
	opis:	4-delni element iz lepljenega lesa
krilo:	odebeline 90 > mm iz kakovostnega lepljenega, z zunanje in notranje strani dolžinsko nespojenega lesa smreke; spodaj krilni odkapni profil, min. toplotna izolacija profila $U_f=0,8W/m^2K$	
podboj:	odebeline 90 > mm iz kakovostnega lepljenega, z zunanje in notranje strani dolžinsko nespojenega lesa smreke, spodaj odkapni profil, min. toplotna izolacija profila $U_f=0,8W/m^2K$	
obdelava:	kvalitetni premaz na vodni osnovi	
odpiranje:	po shemi:	
steklo:	troslojno; min. toplotna izolacija stekla $U_g = 0,50W/m^2K$, TGI distančnik	
okovje:	kvalitetno sistemsko okovje kot ROTO; WK1	
število tesnil:	2	
toplotna izolacija:	min. toplotna izolacija okna $U_w = 0,70W/m^2K$	
zvočna izolacija:	min. 34 dB	
tip montaže:	RAL montaža	
dodatna oprema:	lesena notranja polica širine 20 cm z kaširano toplotno izolacijo debeline 5 cm, notranje senčilo "scren" rolo	
opomba:	pred izvedbo vse mere preveriti na licu mesta	



V1	kosov:	1
	opis:	3-delni element iz lepljenega lesa
krilo:	debeline 67 > mm iz večslojne lepljene masivne konstrukcije – Rohling sistem (z dodatno ojačitvijo iz kovinskihprofilov)	
podboj:	debeline 67 > mm iz večslojne lepljene masivne konstrukcije – Rohling sistem (z dodatno ojačitvijo iz kovinskihprofilov)	
obdelava:	kvalitetni premaz na vodni osnovi	
odpiranje:	po shemi:	
steklo:	troslojno; min. toplotna izolacija stekla $U_g = 0,70W/m^2K$, TGI distančnik	
okovje:	kvalitetno sistemsko okovje kot ROTO, večtočkovno zapiranje, tridimenzionalno nastavljiva nasadila;	
število tesnil:	2	
toplotna izolacija:	min. toplotna izolacija vrat $U_d = 1,1W/m^2K$,	
zvočna izolacija:	min. 34 dB	
tip montaže:	RAL montaža	
dodatna oprema:	samozapiralo	
opomba:	pred izvedbo vse mere preveriti na licu mesta, izgled identičen obstoječim vratom	



V2	kosov:	1
	opis:	4-delni element iz lepljenega lesa
krilo:	debeline 67 > mm iz večslojne lepljene masivne konstrukcije – Rohling sistem (z dodatno ojačitvijo iz kovinskihprofilov)	
podboj:	debeline 67 > mm iz večslojne lepljene masivne konstrukcije – Rohling sistem (z dodatno ojačitvijo iz kovinskihprofilov)	
obdelava:	kvalitetni premaz na vodni osnovi	
odpiranje:	po shemi:	
steklo:	troslojno; min. toplotna izolacija stekla $U_g = 0,70W/m^2K$, TGI distančnik	
okovje:	kvalitetno sistemsko okovje kot ROTO, večtočkovno zapiranje, tridimenzionalno nastavljiva nasadila;	
število tesnil:	2	
toplotna izolacija:	min. toplotna izolacija vrat $U_d = 1,1W/m^2K$,	
zvočna izolacija:	min. 34 dB	
tip montaže:	RAL montaža	
dodatna oprema:	samozapiralo	
opomba:	pred izvedbo vse mere preveriti na licu mesta, izgled identičen obstoječim vratom	
opomba:	pred izvedbo vse mere preveriti na licu mesta	



V3	kosov:	2
	opis:	2-delni element iz lepljenega lesa
krilo:	debeline 67 > mm iz večslojne lepljene masivne konstrukcije – Rohling sistem (z dodatno ojačitvijo iz kovinskihprofilov)	
podboj:	debeline 67 > mm iz večslojne lepljene masivne konstrukcije – Rohling sistem (z dodatno ojačitvijo iz kovinskihprofilov)	
obdelava:	kvalitetni premaz na vodni osnovi	
odpiranje:	po shemi:	
steklo:	troslojno; min. toplotna izolacija stekla $U_g = 0,70W/m^2K$, TGI distančnik	
okovje:	kvalitetno sistemsko okovje kot ROTO, večtočkovo zapiranje, tridemnzionalno nastavljiva nasadila;	
število tesnil:	2	
toplotna izolacija:	min. toplotna izolacija vrat $U_d = 1,1W/m^2K$,	
zvočna izolacija:	min. 34 dB	
tip montaže:	RAL montaža	
dodatna oprema:	samozapirala; elektro vložek	
opomba:	pred izvedbo vse mere preveriti na licu mesta, izgled identičen obstoječim vratom	